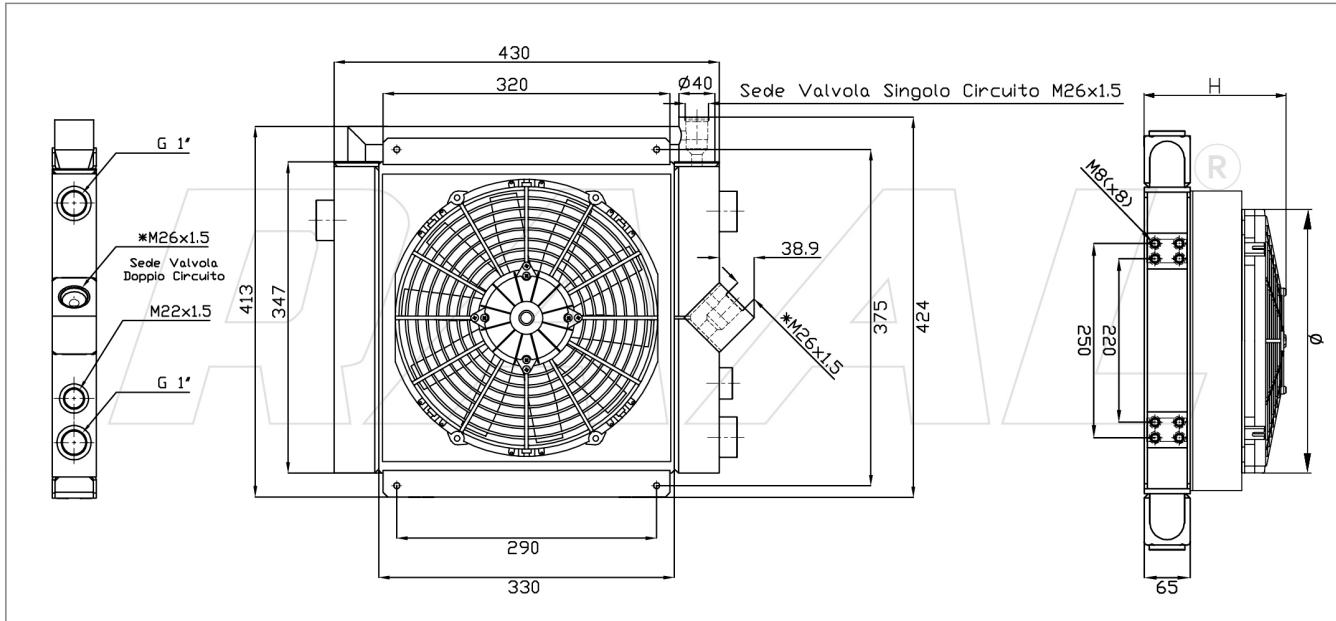


By-Pass GRS/D 150

Scambiatori Serie By-Pass



[*] Versione SINGOLO CIRCUITO: lo scambiatore viene consegnato in configurazione SINGOLO CIRCUITO. Il DOPPIO CIRCUITO solo su specifica richiesta del cliente.

Gamma Scambiatori

Codice Prodotto	Tipologia Allestimento	Ingombro H	Ventola diam.	Portata Ventola m3/h	M.R. dm3	Potenza Assorbita
RU020113B000	NUDO	65	-	-	7,44	-
RU020113B011	12V Asp.	230	305	1839	7,44	16,5 A
RU020113B012	12V Soff.	230	305	1736	7,44	14,9 A
RU020113B021	24V Asp.	230	305	2161	7,44	10,3 A
RU020113B022	24V Soff.	230	305	2050	7,44	9,1 A
RU020113B031 [*]	230V-50/60Hz Asp.	195	300	3745	7,44	1,55 A
RU020113B032 [*]	230V-50/60Hz Soff.	195	300	3745	7,44	1,55 A
RU020113B041	230/400V-50/60Hz 3FN Asp.	195	300	3350	7,44	0,48 A
RU020113B042	230/400V-50/60Hz 3FN Soff.	195	300	3350	7,44	0,48 A
RU020113B051	Pred. Hydraulic. Asp. (Supp. G2)	245	300	3080	7,44	0,41 kW
RU020113B052	Pred. Hydraulic. Soff. (Supp. G2)	245	300	3080	7,44	0,41 kW

[*]

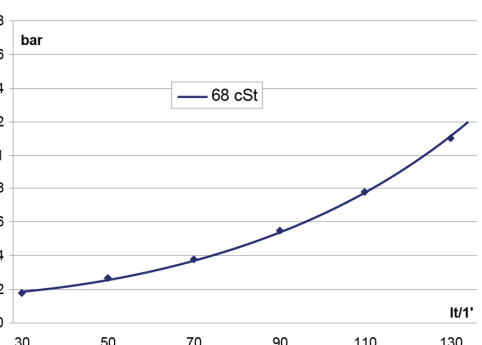
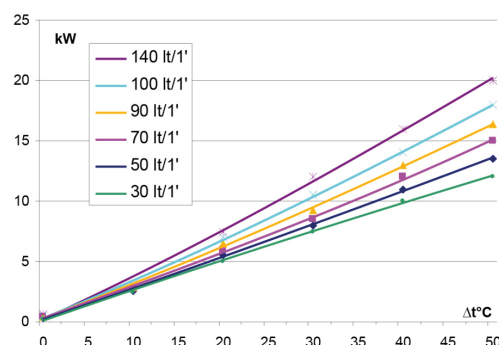
Dati Tecnici

Range Minimo

Range Massimo

Kw 12 : 30 lt

Kw 20 : 140 lt



Le dimensioni di ingombro e le caratteristiche tecniche sono da considerarsi indicative, trattandosi di prodotti standard in continua evoluzione.

