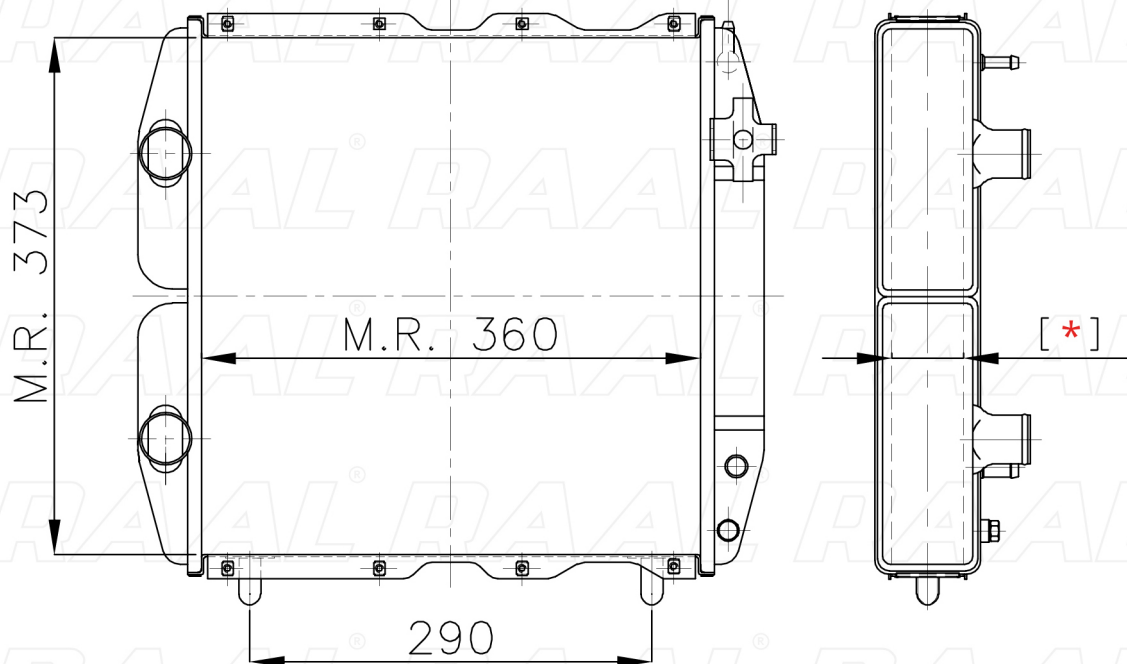


GO

Goldoni

Goldoni PK 103.13-103.15



[*] Le dimensioni indicate sono da considerarsi indicative in quanto possono variare a seconda del sistema costruttivo / The shown dimensions are indicative because they can vary according to the construction system.

Informazioni prodotto / Product information

Marca / Brand	Goldoni
Modello / Model	Goldoni PK 103.13-103.15
Codice RAAL ITALIA / Code	RAOGO0230002
O.E.M.	30928
Massa Radiante (mm) / Core Dimension	360 x 373 x [*]
Tecnologia / Technology	Rame-Ottone / Copper-Brass

