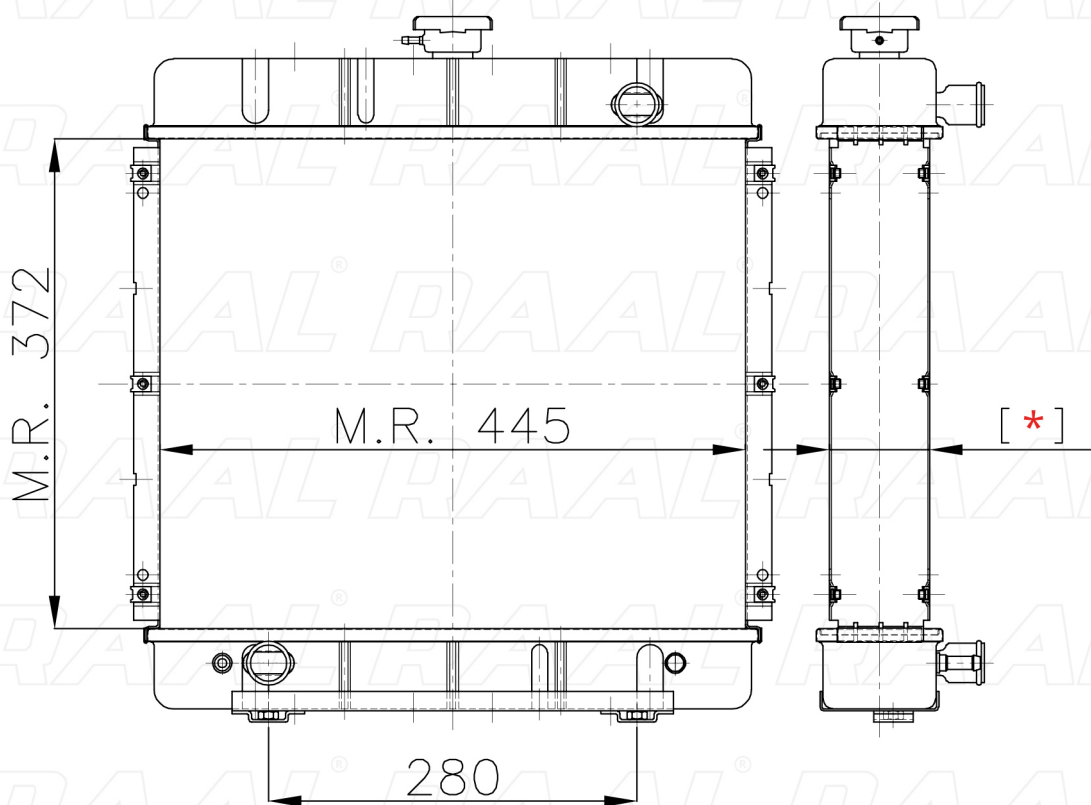


Lombardini

Lombardini 183 TRIPLIO CIRCUITO



[*] Le dimensioni indicate sono da considerarsi indicative in quanto possono variare a seconda del sistema costruttivo / The shown dimensions are indicative because they can vary according to the construction system.

Informazioni prodotto / Product information

Marca / Brand	Lombardini
Modello / Model	Lombardini 183 TRIPLIO CIRCUITO
Codice RAAL ITALIA / Code	RAOLO0230042
O.E.M.	1147350264
Massa Radiante (mm) / Core Dimension	372 x 445 x [*]
Tecnologia / Technology	Rame-Ottone / Copper-Brass

